

Tractel

Yeni
Ürünler
2022



minifor™



dynafor™
Industrial/Pro/Expert



2022 Katalog

Tractel 1940'lı yıllarda, dünyanın ilk manuel doğrudan çelik halat geçişli vinci tirfor'u icat etmiştir. Güçlü, dayanıklı ve kullanımını kolay Tirfor, zorlu ortamlarda uzun çekişler için idealdir. Hızlı ve kullanımını kolay Tirfor ile şantiyelerde yaşanan aksaklık süresi azaltılmaktadır.

Tractel yıllar içerisinde minifor ve tirak gibi taklit edilen fakat eşi olmayan markaları ile doğrudan elektrikli çelik halat geçişli vinçlerin dünyada üretici lideri haline gelmiştir.

Tractel bünyesinde sunduğumuz manuel ve elektrikli zincirli vinç, kelepçe, kasnak ve kanca yelpazesinin yanı sıra yer taşıma ekipmanları da sunmaktayız. Yükün ağırlığı, konumu veya şekli ne olursa olsun güvenli ve verimli taşıma için ihtiyaç duyulan ekipmana sahibiz.

Tractel olarak yüksek kaliteli, çok yönlü ve uygun maliyetli kaldırma ve indirme ekipmanları sunmaktan gurur duymaktayız.

Ürün Yelpazemiz:

- Tirfor: sonsuz çelik halatlı vinçler
- Minifor: motorlu çelik halatlı vinçler
- Tirak: hareketli çelik halatlı vinçler
- Tralift: manuel zincirli vinçler
- Bravo: manuel seviye vinçler
- Pioneer: el palet taşıyıcıları
- Carol: manuel ve elektrikli çelik halatlı vinçler
- Blockmat: yük tutucular

Ekipmanlarımız, küçük bir yükün taşınmasından endüstriyel ekipmanların taşınmasına veya bir deponun geçişinin yapılmasına kadar tüm zorlu koşulların üstesinden gelebilmektedir.

Malzeme ve insan taşımak için traksiyonel (sonsuz halatlı) vinçler



Bilgi

Taşınan yükün özelliklerine dikkat ediniz! Kaldırılacak yüklerde dönmeyen halat kullanılmasını öneririz (isteğe bağlı).

Traksiyonel vinçler olarak Tirak, çektirme gerektiği kadar kaldırma veya uzağa çekme imkanı sağlar. Böylece sadece mantıklı değil, her şeyden önce tamburlu veya başka bir tipte bir vince göre daha ekonomik ve çok daha hafif bir alternatiftir.

İsteğe bağlı olarak

- İnsan taşıma onaylı vinçler
- Kablosuz kumanda
- Farklı akım tipleri
- Kademesiz ayarlanabilir hızlar veya başka hızlar
- Birden fazla ekipmanın merkezi kumandası
- Taşıma çantası
- Düşük ağırlık
- Kompakt yapı
- Serbest halat boyu
- Sınırsız çekme uzunluğu
- Rahatça taşınabilir

Bilgi

Farklı Hızlarda Tirak vinçler mevcuttur. Lütfen bilgi ve fiyat isteyiniz.

Model farkları

X modeli

Yükü kaldırır ve tek yönde çeker

T modeli

Yükü kaldırır ve tam kuvvetle her iki yönde çeker (sağa sola sürülmesi gereken yükler için tahrik kuvveti görevi görür)



TIRAK® sonsuz halat vinci

Model	Kapasite [kg]	Hız [m/dk]	Motor Çalışma Enerjisi [V]	Çıkış Gücü [kw]	Tirak Halat Çapı [mm]	Ağırlık [kg]
X 300 P	300	9	400	0,5	8	28
X 500 P	500	9	400	0,9	8	41
X 820 P	800	9	400	1,5	9	47
X 1030 P	1000	9	400	1,8	10	47
T 1033 P	1000	9/18	400	1,8	10	58
X 2050	2000	6	400	2,6	14	100
X 2052	2000	12	400	5,5	14	117
X 3050	3000	6	400	3,8	14	105
X 3052	3000	12	400	7,5	14	117

TIRAK® ve halat

Çap Ø
[mm]
8
9
10
14

Tip	Maksimum Halat Kapasitesi Halat Çapı [mm]			
	8	9	10	14
El Sarmalı	60 m	50 m	40 m	-
El Sarmalı	(130 m)	(120 m)	(80 m)	30 m
Çevirmeli Tambur	150 m	130 m	110 m	60 m
Çevirmeli Tambur	240 m	200 m	170 m	90 m



El sarmalı



Çevirmeli tambur

Kaldırma ve çekme için

Sıklıkla değişen kullanım yerleri için ideal



Halat uzunluğu:
500 metreye kadar

Serbest dönlü halat her
uzunlukta bulunur (Vinçsiz)

Hızlı ve basit kullanım, çok yönlü ve mobil

- İnşaatlardaki montajlar için
- Tamamlanmış binalarda onarım için
- İşletme içi taşıma ekipmanlarını çekmek için
- Tiyatrolarda, televizyon ve film stüdyolarında kullanım için

Donanım - kullanışlı, pratik, emniyetli!

Kapalı hazneli halat sarım tamburu telin ömrünü uzatır. %100 çalışma verimi (duty cycle) ile (MX 15'de %60) şantiye elektriği ile sürekli çalışmayı garanti eder. Güvenilirlik ve emniyet için en iyi referans!

Güvenilirlik ve emniyet için en iyi referans!

A tipi:

TIRAK® vinci standart olarak otomatik halat sarım tamburlu sevk edilir.

B tipi:

TIRAK® vinci standart olarak otomatik halat sarım tamburlu kasa içerisinde sevk edilir.

A ve B tipleri:

Giren/çıkan halat için halat sonu svici 2m pendant kablolu kumandalı

TIRAK® vinci

	Taşıma kapasitesi [kg]	Hız m/dk	Motor Tipi	Halatsız Ağırlık [kg]	Halat Çapı [mm]	Max. Halat Kapasitesi [m]	Ölçüler [mm]		
							L	B	H
Tip A	300	9	Trifaze	60	8	60	615	430	480
	500	9	Trifaze	75	8	60	800	500	550
	800	9	Trifaze	80	8	60	800	500	550
	980	9	Trifaze	80	8	50	750	510	560
	3000	6	Trifaze	200	14	110	990	690	850
Tip B	500	9	Trifaze	115	8	500	800	630	655
	800	9	Trifaze	120	8	500	800	630	655
	980	9	Trifaze	120	8	400	900	655	565
	3000	12	Trifaze	550	14	500	990	690	850

Bilgi

İstek üzerine insan taşıma ve sahne uygulamaları için vinçler. Diğer hızlarda veya daha yüksek motor güçlü başka birçok modelimiz mevcuttur.

Bilgi

Farklı hız ve halat kapasiteli modeller mevcuttur. Lütfen fiyat sorunuz.

Minifor® Taşınabilir hafif vinçler

Sonsuz uzunlukta halat ile çalışır



TIP-A
Metal taşıma çantalı
TIP-B
Taşıma çantasız

Minifor makineleri son derece dayanıklı ve güvenilir olmakla birlikte aynı zamanda kullanım ve montajı kolay ekipmanlardır. Halatın makinanın içerisinde geçerek tekrar çıkması, limitsiz uzunlukta halat ile çalışma imkanı verir. Minifor bu özellikleri ile inşaat, montaj, metal işleri gibi bir çok alanda kullanılabilir.

- Limitsiz halat kullanma imkanı
- Elle taşıma kulpu, düşük ağırlık

- Çabucak kullanıma hazırlanma
- Durdurma şalteri vasıtasıyla strok sınırlaması ve halat boşalma emniyeti

Ana teçhizat

Minifor, 2,5m kumanda kablosu üzerinde kumanda butonları. 6,5mm Ø çapında 10m halat, kancası ile sarma makarası, iki sonlama şalteri yayı ve imbus anahtarı ile sunulur.

	Tip	Taşıma Kapasitesi [kg]	Hız [m/dk]	Motor Gerilimi [V]	Halatsız Ağırlık [kg]	Halat Ø [mm]	Ölçüler [mm]		
							L	B	H
Tip A	Tip A	100	15	230	21	6,5	355	180	420
	Tip A	300	5	230	21	6,5	355	180	420
Tip B	Tip B	300	12	400	31,6	6,5	427	200	412
	Tip B	300	12	230	31,6	6,5	427	200	412
	Tip B	500	7	400	31,6	6,5	427	200	412
	Tip B	500	7	230	31,6	6,5	427	200	412

TRIED, TESTED, TRACTEL®

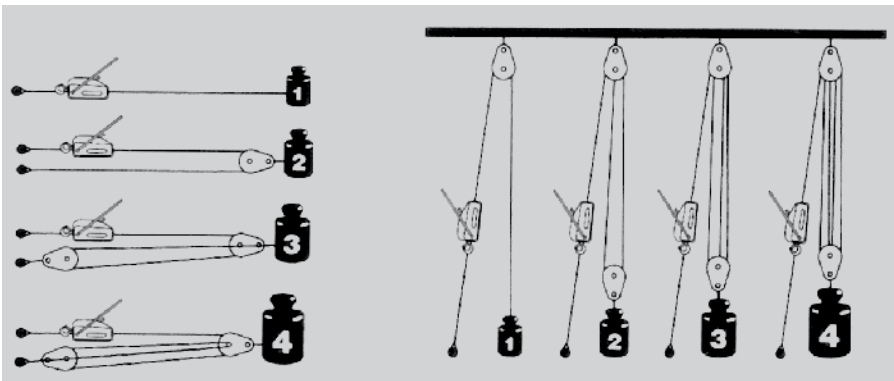
TU Serisi

Elle çalışan çektirmelerle kaldırma, çekme, indirme ve gerdirme



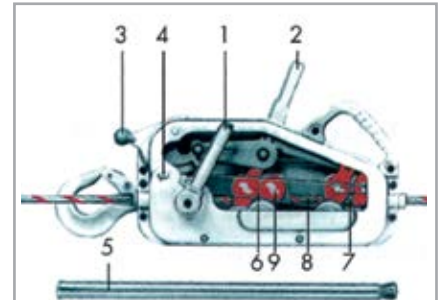
Çok maksatlı çektirme "Tirfor®" manivela kolu ve 20m. özel halatı ile birlikte tedarik edilir. Elle çalışan çok amaçlı çektirme her yerde kullanılabilir. Her konumda ve her yönde sarsıntısız ve milimetrik hassasiyetle çalışmak mümkündür. Çekme uzunluğu kullanılan halat boyu ile sınırlı değildir.

- Diğer markalara göre aynı çalışma şartlarında 70 (yetmiş) kat daha fazla çene çalışma ömrü.
- Emniyet katsayısı 5
- Halatın korunması sayesinde uzun ömür
- Meslek birliği izni bulunur
- İnsan taşımak izin onaylı dünyadaki tek Tirfor® TU serisidir
- TU 32 tipinde kol rulman yataklıdır
- TU serisi trifor'larda çeneler paralel çalışma sistemine sahiptir



Bilgi

Halatlar el makarası veya rulo halinde sarılmış olarak teslim edilir!



- 1 Öne çekme kolu
- 2 Arkaya çekme kolu
- 3 Kumanda kolu
- 4 Düğme
- 5 Uzatma kolu
- 6 Kavrama çenesi çifti
- 7 Kavrama çenesi çifti
- 8 Çekme teli
- 9 Klemens aksı

Emniyet

Çalışma esnasında çeneler sürekli olarak halatı kavrar. Böylece yük her zaman emniyetli olarak tutulur. Aşırı yük emniyeti, ekipman hasarlarına karşı güvenilir bir koruma sağlar. Çene mekanizmasını açmak için iki el kullanılır.

TU serisinin insan taşıma izni bulunur.

Bilgi

Düşük çene baskısı sayesinde halatlarda ve tırforda daha uzun ömür!

Alternatif marka halatlı çektirmelere oranla 70 kat uzun çene ömrü ve emniyeti!

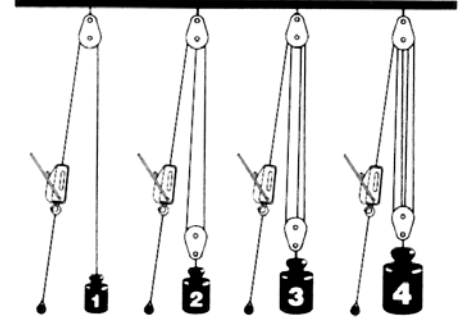
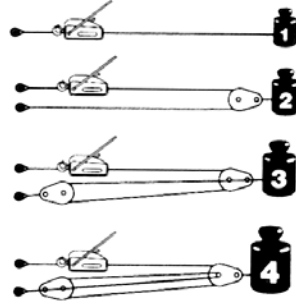
Kaldırma Kapasitesi	Çektirme Kapasitesi	Standart halat Uzunluğu	Halat Çapı Ø	Makina Ağırlığı	Halat Ağırlığı 20 mt.	Halat Kopma Mukavemeti	Makina Ebatları	Levye Ebatları
[kg]	[kg]	[m]	[mm]	[kg]	[kg]	[kg]	[mm]	[mm]
1000	1600	20	8,3	8,4	6,1	4000	527x265x108	770-510
2000	3200	20	11,5	20	13,1	8000	660x330x140	1190-680
4000	6400	20	16,3	27	26,6	16000	676x330x156	1190-680

T500 Ekonomik serisi

Elle çalışan çektirmelerle kaldırma, çekme, indirme ve gerdirme



Çekme gücünü bu şekilde artırabilirsiniz!



Çok maksatlı çekici "Tirfor®" manivela kolu ve 20m standart özel halatı ile birlikte tedarik edilir

Kaldırma Kapasitesi	Çektirme Kapasitesi	Standart halat Uzunluğu	Halat Çapı Ø	Makina Ağırlığı	Halat Ağırlığı 20 mt.	Halat Kopma Mukavemeti	Makina Ebatları	Levye Ebatları
[kg]	[kg]	[m]	[mm]	[kg]	[kg]	[kg]	[mm]	[mm]
800	1280	20	8,3	6,6	6,1	4000	420x250x59	690-400
1600	2560	20	11,5	13,5	13,1	8000	530x315x127	1150-650
3200	5120	20	16,3	24	26,6	16000	620x355x130	1150-650

Motorize Tirfor® Hidrolik/pnömatik tirfor

Hidrolik tirfor makinaları manuel tirfor makinaları ile aynı prensipte çalışmakla birlikte ileri/geri kollarına takılan hidrolik veya pnömatik pistonlar vasıtasıyla güçlendirilmiş ve hızlandırılmış kullanım sunarlar. Kullanıcının herhangi bir efor sarfetmesine gerek kalmaksızın indirme, kaldırma veya çektirme yapan üniteler kullanım yerine ve ihtiyaca göre tekli, çiftli veya dördü olarak grup halinde aynı güç ünitesinden sevk ve idare edilebilir. Tirfor makinaları ile aynı avantajlara sahip olmasının yanı sıra diğer bazı avantajları şöyledir.

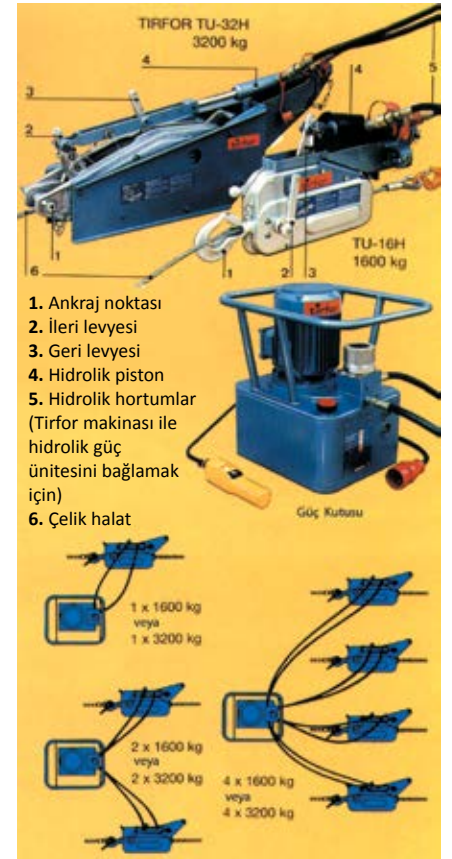
- Kullanıcı yorulmaz
- Daha az kullanıcı ile daha fazla iş yapılır
- Zamandan tasarruf sağlar
- Uzaktan kumanda edildiği için daha emniyetlidir
- Daha hassas ayar imkanı vardır
- Motorize tirfor makinaları endüstriyel ülkelerde personel taşıma ve indirme/çıkarma işlerinde de kullanılır.

Özellikler	Birim	TU-16H Tekli	TU-32H Tekli	TU-32P Tekli
Kapasite	[kg]	1600	3200	3200
Kaldırma Hızı	[m/dk]	2,0	0,7	0,6-0,94
İndirme Hızı	[m/dk]	2,65	1,60	1,80
Ağırlık	[kg]	29 + 53	52 + 53	88
Halat Ebadı	[mm]	11,5	16,3	16,3

Hidrolik tahrikli Tirfor®

Hidrolik tirfor sisteminin içerisinde hidrolik bir güç ünitesi sayesinde sisteme bağlı tirfor ünitelerinin tek tek veya senkronize olarak aynı anda uzaktan kumanda ile çalıştırılmaları sağlanır. Sisteme 1, 2 veya 4 tirfor makinası bağlanabileceği gibi bu makinalar 1600 kg. kaldırma kapasiteli TU-16 veya 3200kg kaldırma kapasiteli TU-32 makinalardan seçilerek kullanılabilir. Hidrolik güç ünitesi

elektrik motoru veya benzinli olarak çalışabileceği gibi varolan kamyon veya traktörden de güç alarak çalışabilir. Tabi ki daima tirfor makinalarını işlemin her esnasında müdahale ederek el ile çalıştırmak mümkündür. Hidrolik güç ünitesi üzerindeki valf açılıp kapatılarak yapılan işlemin hızını kumanda etmek mümkündür. Yukarıda verilen hızlar erişilebilecek max. hızlardır.



Kollu hubzug - kaldırmaya, çekmeye ve germeye ideal çözüm



Tractel-Kollu zincir çektirme, basit ve emniyetli kullanılışı ile kalitesini ve dayanıklılığını ispat etmiştir. Düşük ağırlık ve ergonomik gövdesinin yanı sıra bakım gerektirmeyen kullanımı son derece kolaydır. Zincir, el makarasının döndürülmesi ile veya yüksüz zincirin çekilmesi ile boşalır. Yük altındayken basınç freni, yükün istenmeden alçalmasına mani olur.

Kollu çektirme

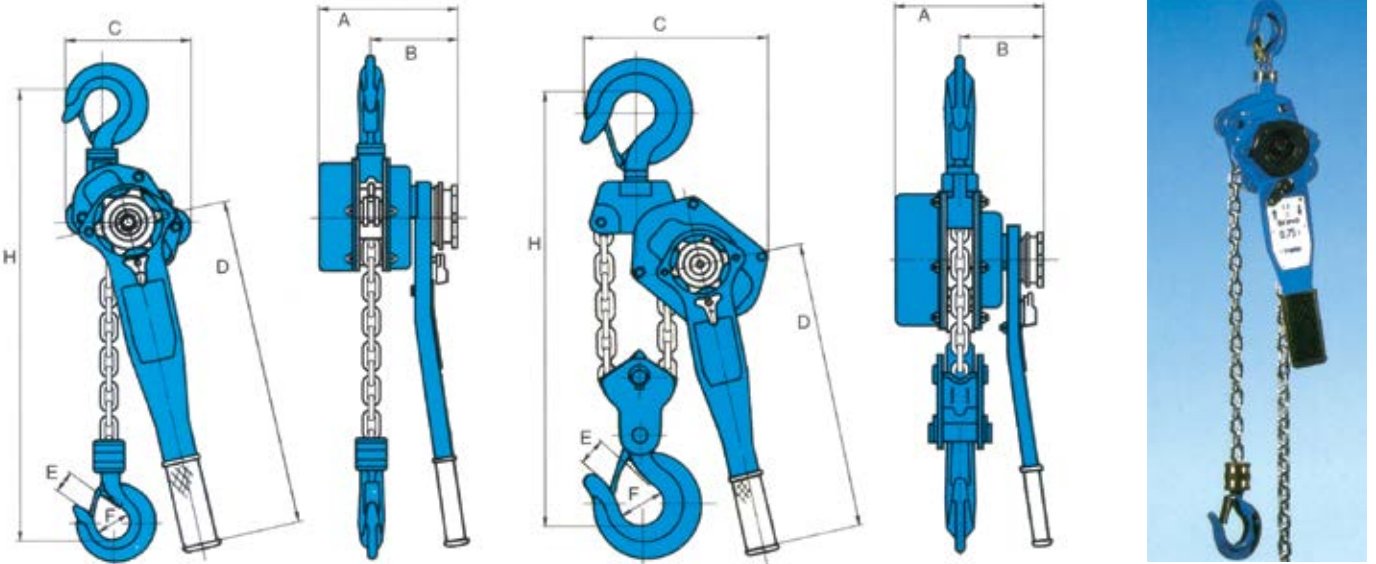
- Basit ve emniyetli kullanım
- Zincir serbest bırakma konumu
- 1,5 m'lik yuvarlak baklalı zincirle seri imalat
- Çelikten yataklar ile kolay çalışma

Tüm BRAVO hubzuglar yük limitörlü olarak teslim edilir

- Serbest zincir çevirme makarası sayesinde yön mandalı nötr konumda iken tek el hareketi ile yük kancasının çekilerek istenilen pozisyona getirilmesi mümkündür
- Yön mandalının pozisyon değişiminde yük emniyetle tutulur
- Hafif ve kompakt yapı sayesinde her yere kolayca taşınabilir
- Fırdöndülü özel dövme çelik askı ve yük kancası emniyet mandallı olup 10.000 kez açılıp kapanmaya uygundur
- Minimum kol kuvveti ile maksimum yük kaldırılır, mekanik verimi üstündür
- Yük zinciri üstün kaliteli Alman RUD markadır.

Bilgi

Daha uzun zincir boyları için özel istekte bulunabilirsiniz.



Kaldırma Kapasitesi	Standart Zincir Boyu	Zincir Donanımı	Tahrik Kuvveti	Zincir Ebadı	Ebatlar [mm]							Ağırlık	
					A	B	C	D	E	F	H		
[kg]	[m]		[daN/kg]	[mm]									[kg]
250	1,50	1	26	4x12	91	70	71	157	21	28	233	2	
500	1,50	1	34	5x15	110	80	122	228	23	35	305	5	
750	1,50	1	20	6x18	139	84	153	288	26	37	303	7	
1500	1,50	1	21	7x21	174	108	160	418	31	45	370	11	
3000	1,50	1	33	10x30	200	115	185	418	39	55	500	20	
6000	1,50	2	34	10x30	200	115	230	418	45	65	630	30	
9000	1,50	3	38	10x30	200	115	245	418	54	75	710	42	

Mekanik ceraskalarda üstün teknoloji 250kg'dan 20 ton'a kadar manuel kaldırma



Son derece güvenli, hafif, kompakt ve ekonomik Tralift® ceraskallar bakım istemeyen 360° dönebilen dövme çelikten mamul emniyet mandallı kancaları, DIN 5684'e uygun yüksek mukavemetli GRADE 80 RUD/Almanya ürünü özel imalat ceraskal zincirleri, özel fren sistemi ve yük limitörleri ile donatılmıştır.

Tralift® ceraskalarda emniyet faktörü 4:1 dir.

Tralift® CE Avrupa iş güvenliği sertifikası ve test raporu ile birlikte teslim edilmektedir.

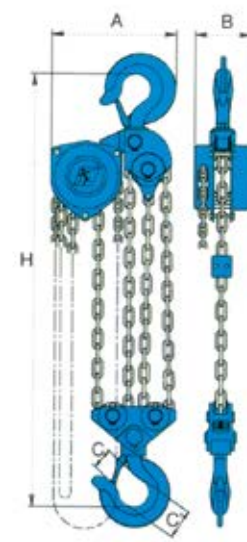
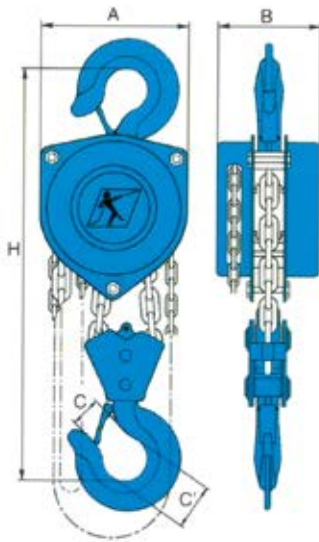
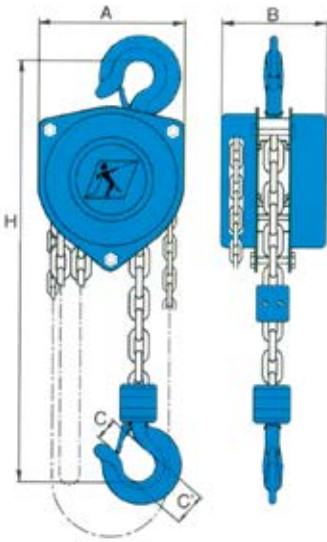
Tralift® ceraskal zincirleri stoklarımızda yekpare olarak depolanmakta olup istenilen metrajda orijinal RUD/Almanya ürünü zincirler teknisyenlerimiz tarafından takılmaktadır.



Bilgi

Ek fiyat karşılığı özel donanımlar

- Daha yüksek asma yükseklikleri için uzatılmış yük ve el zincirleri
- Yük limitörlü ceraskallar



Kapasite [kg]	Standart Kaldırma Yüksektliği [m]	Zincir Donanımı	Tahrik Kuvveti [daN/kg]	Yük Zinciri Ebadı [mm]	Tahrik Zinciri Ebadı [mm]	Ebatlar [mm]				Ağırlık [kg]		
						A	B	C	C	H	5 m. Zinciri	İlave [m]
250	5	1	18	4x12	5x24	110	100	15,5	17	220	4,3	0,5
500	5	1	21	5x15	5x24	132	111	23	26	340	12,0	1,5
1000	5	1	34	6x18	5x24	156	134	27	30	390	15,4	1,7
1500	5	1	38	8x24	5x24	196	150	31	34	470	23,6	2,3
2000	5	2	36	6x18	5x24	156	134	35	38	530	23	2,5
2000	5	1	40	8x24	5x24	229	155	35	42	605	24,6	2,3
3000	5	2	42	8x24	5x24	196	150	39	42	630	35,4	3,7
5000	5	2	45	10x30	5x24	229	171	45	48	730	51,6	5,3
10000	5	4	47	10x30	5x24	395	171	57	65	920	98,4	9,7
20000	5	8	50	10x30	5x24	642	200	75	85	1050	216,8	19,4

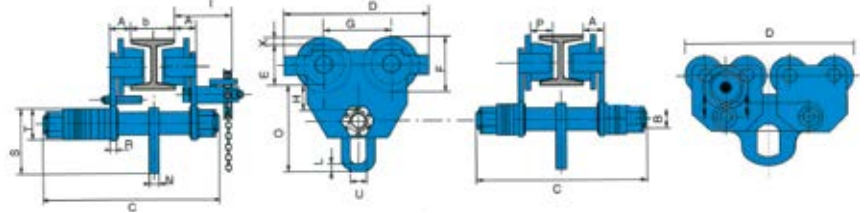
TRIED, TESTED, TRACTEL®

CORSO® Zincir tahrikli ve manuel şaryolar



TRACTEL CORSO® model düz veya zincir tahrikli şaryolar Avrupa iş güvenliği CE sertifikalı olarak, 89/392/CEE, 91/368/CEE ve 93/68/CEE direktiflerine göre imal edilen yüksek mukavemetli uzun ömürlü ekonomik ürünlerdir.

- Her türlü ray ebadına uyum sağlayabilecek kolay ayarlanabilir dizayn
- Düşmeye karşı özel önlem
- Ray sonlandırıcı ve çarpma tamponları
- Rulmanlı tekerlekler, oval askı yuvası ve minimum dönme çapı



Zincir tahrikli şaryolar

Kapasite [t]	Profil Genişliği b	Dönme Çapı [mm]	Tahrik Kuvv. [kg]	Kayıp Yüks. [mm]	Ebatlar [mm]																Ağırlık [kg]	
					A	B	C	D	E	F	G	H	T	R	S	L	X	P	N	I		U
1	58 - 220	1.5	5	150	28	30	320	265	75	102	120	35	50	10	110	17	14	27	10	12	30	7.5
2	66 - 220	2	9	185	30	35	340	300	90	120	135	35	60	12	145	22	15	33	12	16.5	43	14
3	74 - 220	2.5	14	210	35	42	360	350	110	145	155	45	78	15	170	27	16	35	15	16	46	22
5	90 - 220	2.5	20	250	45	48	375	390	120	155	170	35	78	20	215	35	18	40	20	20	60	42
10	125 - 220	2.5	34	326	52	50	405	470	150	120	200	45	63	25	246	50	15	44	25	25	80	61
20	136 - 220	5.0	68	326	52	50	405	955	150	120	200	45	63	25	246	70	15	44	25	36	110	100

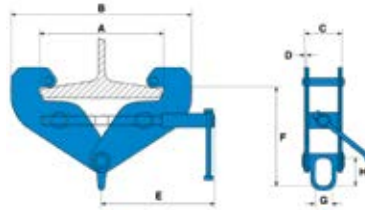
Manuel şaryolar

Kapasite [t]	Profil Genişliği b	Dönme Çapı [mm]	Tahrik Kuvv. [kg]	Kayıp Yüks. [mm]	Ebatlar [mm]																Ağırlık [kg]	
					A	B	C	D	E	F	G	H	T	R	S	L	X	P	N	I		U
0.5	50 - 220	1	-	120	25	24	255	220	58	82	102	35	44	7.6	90	15	12	27	12	-	25	7.5
1	58 - 220	1.5	-	150	28	30	320	265	75	102	120	35	50	10	110	17	14	27	12	-	30	14
2	66 - 220	2	-	185	30	35	340	300	90	120	135	35	60	12	145	2	15	33	16.5	-	43	22
3	74 - 220	2.5	-	210	35	42	360	350	110	145	155	45	78	15	170	27	16	35	16	-	46	42
5	90 - 220	2.5	-	250	45	48	375	390	120	155	170	65	78	20	215	35	18	40	20	-	60	61
10	125 - 220	2.5	-	326	52	50	405	470	150	120	200	45	83	25	246	50	15	44	25	-	80	100

CORSO® Ray kışkaçları

TRACTEL profil kışkaçları, kaldırma aletleri taşıyıcısı olarak çok çabuk sökülüp takılabilen bir alet olup vidalı saplama vasıtası ile emniyetli olarak sabitleme yapılabilir.

- Kompakt ve hafif yapısı sayesinde kolay montaj/demontaj imkanı
- 5 ayrı model ile 1 tondan 10 tona kadar kapasite
- Kolay ayar mekanizması sayesinde her tür profile uyum
- Ağır hizmet tipi konstrüksiyon



Bilgi

Corso® ray kancaları her türlü çektirme işleminizde halatlı ve zincirli çektirmeler ile birlikte emniyetle kullanılabilir.



Kapasite [t]	Ray Bağlama Kapasitesi (Flanş genişliği) [mm]	Ölçüler [mm]									Ağırlık [kg]
		A max.	B min.	B max.	C	D	E	F max.	F min.	GxH	
1	75 - 235	270	180	380	76	4	210	175	120	30x45	4.8
2	75 - 240	270	182	380	84	6	210	180	130	30x40	4.6
3	95 - 335	360	235	490	115	8	275	250	175	45x60	11
5	95 - 330	354	253	490	138	10	245	220	140	45x60	12.3
10	90 - 300	320	255	480	160	12	275	300	250	60x90	21

Tracrod'in kanalizasyon tipi sınırlı erişimler için özel çözümü

Rögar halkası içine kurulum



İşletme ve donanım

Boyut : 176 cm

Ağırlık : 5,5kg

Düşme önleyici 2 kişi 150kg,

Kurtarma sistemi 1 kişi için 150kg

Tracrod 150 kg ankraj noktasının

başlığı 2 ankraj noktası ile

donatılmıştır.

Bir seçenek olarak, bir blocfor™ 20R veya 30R'yi desteklemek için bir braket ile donatılabilir.

Tracrod 150 kg ankraj çubuğu, her biri 150 kg operatör + koşum takımı + alete kadar olan iki operatörün güvenli bir şekilde çalışmasını sağlayan taşınabilir bir ankraj noktasıdır.

Kullanıma hazır olarak monte etmek için, Tracrod 150 kg ankraj çubuğu, çalışma yerinde kalıcı olarak yerine sabitlenen paslanmaz çelik bir destek yuvasına yerleştirilir.

Tracrod ankraj çubuğu demonte edilebilir. Kompakt boyutları ve hafifliği, küçük araçlarda taşınabilir ve kullanımı kolay olduğu anlamına gelir.

Tracrod 150 kg ankraj rotu, depolama siloları, kanalizasyon vb. yapılara menholler aracılığıyla erişmesi gereken kişiler için tasarlanmıştır.

Tracrod 150kg ankraj çubuğu alüminyumdan yapılmıştır ve bu nedenle çok hafiftir.

Konfigürasyonu, Blocfor™ braketini takılı olsun veya olmasın gerçekleştirilecek işe uyacak şekilde değiştirilebilir.

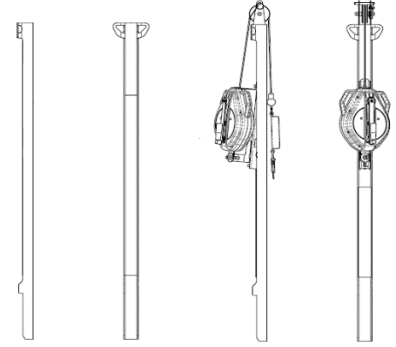
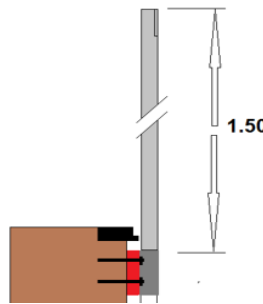
Not: Tracrod 150kg ankraj çubuğu hiçbir koşulda yük kaldırma cihazı olarak kullanılamaz.

Tracrod 150kg ankraj çubuğu, aşağıdaki standartlarda belirtilen gereksinimleri karşılar:

- EN 795A:2012 Kişisel düşmeye karşı koruma ekipmanı - ankraj cihazları ve şunlarla donatılabilir:

EN 363 standardında (EN 355-EN 353.2-EN 360) belirtilen gereksinimlere uygun iki düşme önleyici cihaz ile.

Detaylı bilgi için arayabilirsiniz.



DYNAFOR® Uzaktan kumandalı dijital vinç kantarı - LLXh

Endüstriyel vinç kantarlarında büyük yenilik



- 15 tondan 250 tona kadar kapasite
- Açık alanda 80 metreye kadar kablosuz iletişim ile kumanda edilen gösterge
- 2.4 GHz uluslararası radyo frekans uyumluluğu
- Değiştirilebilir gösterge
- Çeşitli sensör ve göstergeler ile kombinasyon
- Ani şok ve hava koşullarına karşı dayanıklı
- CEM sertifikasyonu
- Opsiyonel bağlantı imkanı (USB ile PC/dynafor LLX2 bağlantı)
- Hassasiyet \pm % 0,2
- IP 67 modelleri için hassasiyet \pm % 0,2 ve 60 metre kapsama alanı

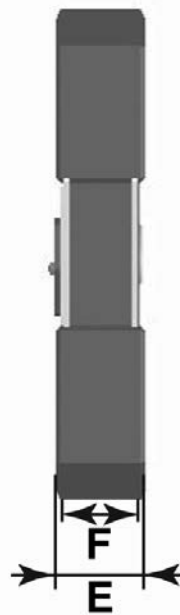
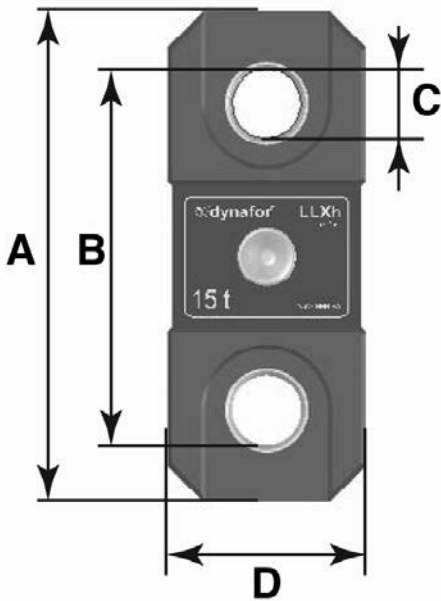
Hassas Ölçüm Çantalı

LLX serisi Dynafor'ların uzaktan kumandalı yeni modeli olan LLXh taşıma çantası ile ihtiyacınız olan her kullanım alanına güvenle taşıyabileceğiniz farklı vinç kancalarına bağlanabilen hassas ölçümler sunan yük kantarıdır.

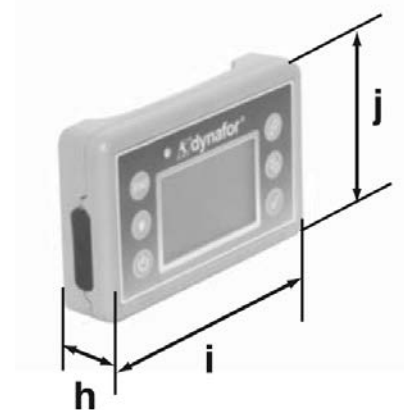
Bilgi

Çalışma süresi 300 saat - 1000 saat arası (uygulamaya göre değişkenlik gösterir)

Test Yüğü [t]	Ağırlık [kg]	Ölçüler [mm]									
		A	B	C	D	E	F	h	i	j	
30	15	320	247,5	47,5	130	58	48	26,7	131	47,5	
50	25	360	277	56	134	68	58	-	-	56	
100	50	440	338	72	164	98	86	-	-	72	
200	100	660	488	108	260	118	104	-	-	108	
500	250	905	685	150	424	248	190	-	-	150	



Kompakt monoblok dizayn kullanım ve taşıma kolaylığı sunar



DYNAFOR®

Dijital vinç kantarı

Tartım ve depolama için vazgeçilmez eleman



Hassas ölçüm çantada!

Vinç ile tartım söz konusu ise Dynafor ilk akla gelen ekipmandır. Küçük, hafif ve hassas (\pm % 0,2) Dynafor okunaklı rakamsal değerler gösterir ve istenilen birimde okunabilir.

Basit ve güvenilir

İster sevkiyatta, isterse imalatta! Örneğin, konveyörlerin ön gerdirmesinde, malların giriş ve çıkış kontrolünde, şantiyede malzeme kontrolünde: Mobil Dynafor güç ölçümü ve hassas ağırlık tesbitini

mümkün kılar. Çeşitli asma halkaları, farklı vinç kancalarına uyum sağlar.

- 0,5Ton - 20Ton arası kapasite seçenekleri
- %0,2 hassasiyet
- min. 4 kat emniyet faktörü
- IP65 (NEMA4) koruma sınıfı
- 3 adet 1,5V AA pil ile çalışır
- Takviyeli plastik koruma ve taşıma çantası
- Açıldığında otomatik sıfır ayarı
- Pil ömrünü uzatan kullanılmadığında otomatik kapanma

Bilgi

Radyo kontrol ile uzaktan kumanda, uzaktan okuma cihazı, ölçüm protokolü yazıcısı veya veri aktarıcı. Dynafor vinç kantarının zengin aksesuarlarını kullanınız.



MODEL	LLX1 0.5 t	LLX1 1 t	LLX1 2 t	LLX1 3.2 t	LLX1 5 t	LLX1 6.3 t	LLX1 12.5 t	LLX1 20 t
-------	---------------	-------------	-------------	---------------	-------------	---------------	----------------	--------------

Yeni Nesil Dynafor Ölçüm ve Kontrol Cihazları ile Bluetooth ve Uzaktan Kontrol Modülü sayesinde uzak mesafeden daha rahat ve iş güvenliğine uygun olarak daha sağlıklı bir biçimde çalışmalar yapılabilir.

Yeni Dynafor TM Uygulaması ile;

Herhangi bir Android veya iOS akıllı telefon üzerinden kullanabilinen basit ve yetenekli bir ücretsiz uygulama ile

- 30 metreye kadar menzil
- Birimleri değiştirebilme(daN, kg, t , lbs, kN)
- Tetik alarmlı 2 eşik
- Anlık veri takibi
- .csv formatında e-posta ile veri sistemi

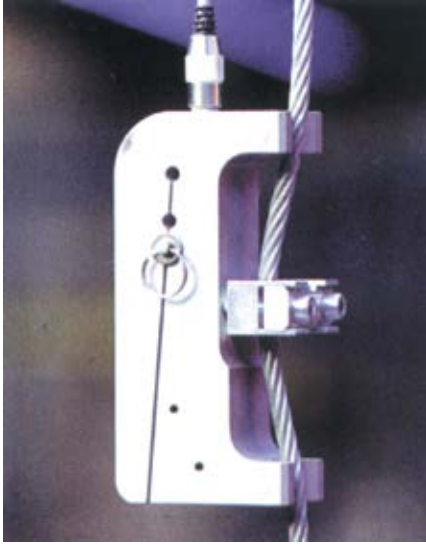
Yeni Uzaktan Kontrol Modülü ile;

- 400 metreye kadar menzil
- Birimleri değiştirebilme(daN, kg, t , lbs, kN)
- 4 adete kadar Dynafor cihazı bağlama imkanı sunmaktadır.



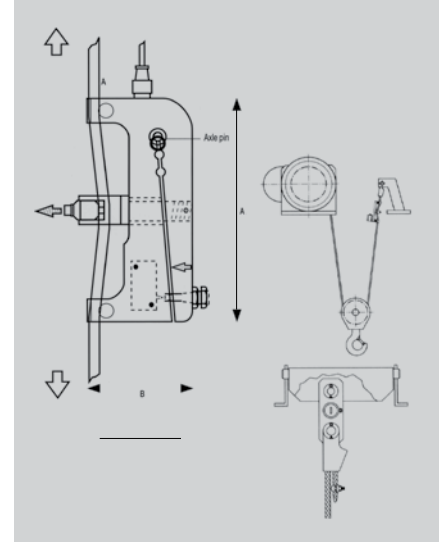
DYNASAFE® üniversal yük limitörleri

HF 32 serisi pratik yük limitörleri - Eski vinçlerinize acil koruma sağlar



- 5 ile 36mm arasında tüm halat çaplarına uyumludur
- Tek halat donanımı üzerinde kapasite ayarı 250 ile 12000kg arasında sırtındaki mikrosiviç iğnesi vasıtasıyla kolaylıkla yapılır
- Siviç devre kesme gücü: 220V AC/4A (CE standartlarına uygun)

Halat Çapı Ø [mm]	Kapasite Aralığı (daN) [kg]	Ebatlar [mm]	
		A	B
5-16	250-3000	150	70
17-26	300-6000	200	98
27-36	1000-12000	280	138



DYNASAFE® HF 32 Serisi dinamometrik mekanik yük limitörleri özellikle mevcut köprü vinçleriniz için dizayn edilmiş, halat kapama noktasında halat sökmeden kolaylıkla monte edilebilir ve kaldırma devresine bağlanabilir niteliktedir. Basit ve hassas düzenek içersinde kolaylıkla ayarlanabilen devre kesme sistemi sayesinde vincinizin aşırı yüklenmesi engellenir. Kaldırma

yükünün limitlenmesi, çekme ve yürüme hızlarının limitlenmesi gibi amaçlarla kullanılır. Limitör içersinden geçen halat yüklenme esnasında sırt tarafındaki mandalı çekerek gövdeyi deforme eder ve istediğiniz yükte kaldırma işlemini durdurur. Anodize Aeronautical Alüminyumdan mamul olan limitör IP55 koruma sınıfına sahip $\pm 5\%$ ile -30° - $+80^\circ\text{C}$ arasında kullanılır.



HF 30, HF 85, HF 50 serisi yük limitörleri

DYNASAFE® HF 30,85 ve 50 serisi yük limitörleri, vinçlerin akslarına monte edilen özel yük hücreleri ve sipariş üzerine ölçülerinize uygun imal edilen dinamometrik miller ile son derece hassas ölçüm ve yük limitleme yapar. Kendinden yağlama memeli bu millerden alınan bilgiler aynı zamanda karakutu vazifesi

gören monitöre aktarılır, sadece yük limitleme ve devre kesme/alarm fonksiyonları değil aynı zamanda vincinizin geçmiş dönemde yapmış olduğu tüm kaldırmaları ve kullanım grafiğini sunar. Bu yol vasıtası ile eski vinçlerinizin sınıflandırmalarını ve kullanım şekilleri ile sıklıklarını belirlemenize yardımcı olur.



DYNAROEPE - HF 36 serisi halat gerginlik ölçüm ekipmanı

Halat Çapı Ø [mm]	Kapasite (daN) [kg]	Uzunluk [mm]	Ağırlık [kg]
	5000	370	2
	20000	500	4
	40000	680	-



Blocmat™ Yük Tutucu



Entegre tambur makaralı otomatik çelik halat yük tutucu.



Blocmat, entegre tambur makaralı otomatik bir çelik halat yük tutucudur. Düşen bir yük, Blocmat tarafından 10 cm içinde tutulacaktır. İşlevsel bir test yapmak ve yük tutucuyu manuel olarak serbest bırakmak ve sıfırlamak kolaydır. Aktivasyondan, serbest bırakmadan ve sıfırlamadan sonra sistem hemen tekrar kullanılabilir.

Blocmat serisindeki mevcut modeller:

- S - Tavan montajı
- SI - Zemin montajı (ek kasnak ile kullanılacak)
- M ve SIP - Talep üzerine: özellikle kafes sistemler için (eğlence endüstrisi)

Blocmat S Tavan montajı ve SI Zemin montajı özellikleri:

- Çok sınırlı düşüş (<100 mm)
- Çelik halatın otomatik sarılması
- Çok sağlam ve dayanıklı
- Kullanımı kolay
- Manuel test fonksiyonu
- kg'a kadar kapasite
- 2006/42/EC standardına uygundur.



CaRol manuel vinçler, malzemeleri kaldırmak veya çekmek için kalıcı konumlara kurulum içindir.

caRol TR™

- 3000 kg'a kadar ağırlık kaldırma limiti
- Tamburu boş konumda serbest bırakma seçeneği
- Tüm çelik halat katmanlarında tam kapasite
- Otomatik fren
- Ayarlanabilir krank
- Yük kapasitesine bağlı olarak değişken dönme önleyici çelik halat uzunluğu
- CaRol dönme önleyici çelik halatlı vinçler farklı versiyonlarda mevcuttur
- Düz dişli vinç
- Sonsuz dişli vinç
- Dönme önleyici çelik halat, krank döndürülerek tambura sarılır.

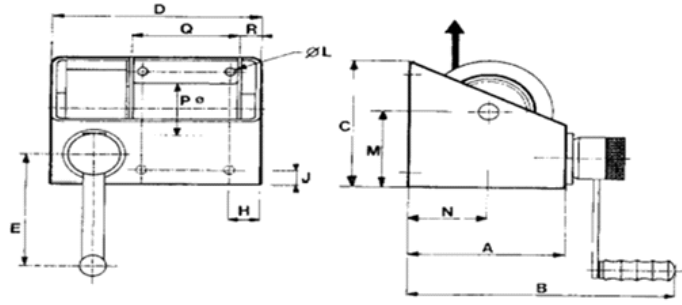
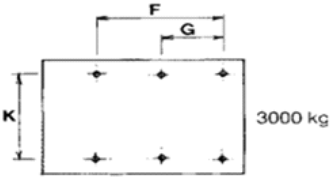
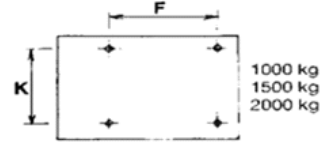
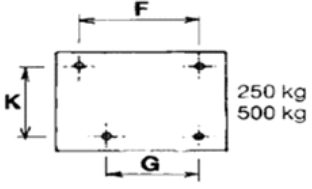


caRol TS™

- 3000 kg'a kadar ağırlık kaldırma limiti
- Tamburu boş konumda serbest bırakma seçeneği
- Tüm çelik halat katmanlarında tam kapasite
- Otomatik fren
- Ayarlanabilir krank
- Yük kapasitesine bağlı olarak değişken dönme önleyici çelik halat uzunluğu
- CaRol dönme önleyici çelik halatlı vinçler farklı versiyonlarda mevcuttur
- Düz dişli vinç
- Sonsuz dişli vinç
- Dönme önleyici çelik halat, krank döndürülerek tambura sarılır.



Carol TS ve TR Özellikler ve Boyutlar



Vinçler, çelik halatlar ve aksesuarlar ile tedarik edilebilir.

Kapasite (kg)	A	B	C	D	E	F	G	H	J	K	ØL	M	N	ØP	Q	R	S	T	
250*	150	330	150	200	240	137	100	25	15	118	40	11	89	75	60	100	24	41	34
500	180	360	180	260	240	182	130	32	18	142	40	13	109	90	70	145	30	51	37
1 000	300	490	300	300	340	167	-	32	21	250	40	17	180	146	101	176	30	63	50
1 500	300	490	300	300	340	167	-	32	21	250	40	17	180	146	101	176	30	63	50
2 000	345	540	345	405	405	260	-	40	25	295	40	21	222	168	130	275	40	58	58
3 000	525	700	460	510	510	390	195	70	40	380	60	25	325	173	168	300	55	70	70

Ağırlık Kaldırma Limiti(Kg)	Hız Sayısı	Çelik Halat			Kol Üzerindeki Efort (Kg)	Kolun Her Dönüşünde Kaldırma	Ağırlık (kg)
		Ø mm	Maksimum Kapasite	Katman Sayısı			
*250	1	5	20	4	11	17	9,5
500	1	6,8	25	4	12	11	15
1 000	1	9	35	4	14	8	38
1 500	2	11,5	20	3	12	5	41,5
2 000	2	13	30	3	15	5,5	70
3 000	2	15	40	3	12	2,5	150

İkinci hız sadece yük olmadığında kullanılmalıdır.

250 kg'lık vincin devreden çıkarılabilir tamburu yoktur.

Pioneer El Palet Taşıyıcıları

Pioneer El Palet Taşıyıcıları depo, mağazalar veya endüstriyel siteler çevresinde paletlenmiş ürünleri taşımak için uygundur.

- Çelikten üretilmiş sağlam şasi ve çatallar
- Yüksek performanslı hidrolik pompa
- Yükün kontrollü indirilmesi
- 3 konumlu çalışma
- Poliüretan, Naylon ve Lastik Direksiyonlar
- Poliüretan ve Naylon yük silindirleri



İnsan taşıma uygulamalarında EN 1808'e göre ek bir güvenlik sistemi zorunludur. Bununla birlikte, Blocstop BSO, malzeme taşımacılığı için bir yük tutucu gibi çok sayıda başka alanda kullanılabilir. Örneğin; bir garaj kapısının açılıp kapanması, değerli bir malzeme yükünün kaldırılması, yükün altındaki hassas bir zemin yüzeyinin korunması gibi.

BSO – Aşırı hız tespiti ile çalışmayı bloke eder.

Güvenlik halatının hareketi belirli bir hızı aşarsa, BSO otomatik olarak tetiklenir ve yükü güvenli bir şekilde yakalar. Emniyet halatı, kenetleme çeneleri arasında tutularak halatın daha fazla kaymasını önler. Bununla birlikte, sıkma çenelerinin yüzeyi, halatın zarar görmesini engelleyecek kadar büyüktür. Blocstop BSO, kenetleme çeneleri daha sıkı kavranacak şekilde halat üzerindeki yükün fazlalığına göre tasarlanmıştır. Ayrıca, Blocstop BSO, son derece geniş bir emniyet payı sağlamak için nominal yükün birçok katı kullanılarak test edilmiştir.

Ürünlerimizi geliştirmek için sürekli çalışıyoruz.

Blockstop BSO Özellikleri :

- Çok sağlam ve dayanıklı
- Küçük, hafif ve kompakt
- Manuel test fonksiyonu
- 3.000 kg'a kadar kapasite
- 2006/42/EC standardına uygundur



BSO Ürün Çeşitleri

- BSO 500 P
- BSO 500E P
- BSO 520 P
- BSO 520E P
- BSO 1020 P
- BSO1020EFA P
- BSO 1030 P
- BSO 1030E P
- BSO 1030EFA P
- BSO 1040 P
- BSO 1040E P
- BSO 1040EFA P
- BSO 2050 P
- BSO 2050E P
- BSO 2050EFA P
- BSO 2460 P
- BSO 2460E P
- BSO2460EFA P

